

1 Waarschuwingen	172
1.1 Algemene veiligheidswaarschuwingen	172
1.2 Aansprakelijkheid van de constructeur	173
1.3 Beoogd gebruik	173
1.4 Verwerking	173
1.5 Identificatieplaatje	174
1.6 Deze gebruiksaanwijzing	174
1.7 Wegwijs in de gebruiksaanwijzing	174
2 Beschrijving	175
2.1 Algemene beschrijving	175
2.2 Kookplaat	176
2.3 Bedieningspaneel	176
2.4 Andere onderdelen	178
2.5 Beschikbare accessoires	178
3 Gebruik	180
3.1 Waarschuwingen	180
3.2 Eerste gebruik	181
3.3 Gebruik van de accessoires	182
3.4 Het gebruik van de kookplaat	183
3.5 Gebruik van de bergruimte	184
3.6 Gebruik van de ovens	184
3.7 Advies voor bereidingen	186
3.8 Klok programmeereenheid	188
4 Reiniging en onderhoud	192
4.1 Waarschuwingen	192
4.2 Reiniging van het toestel	192
4.3 Demontage van de pakking van de hulpoven	193
4.4 Reiniging van de ruiten van de deur	194
4.5 Demontage van de interne ruiten	194
4.6 De reiniging van de binnenkant van de oven	196
4.7 Vapor Clean: geassisteerde reinigingscyclus van de oven	198
4.8 Buitengewoon onderhoud	200
5 Installatie	201
5.1 Gasaansluiting	201
5.2 Aanpassing aan de verschillende gastypes	204
5.3 Elektrische aansluiting	209
5.4 Plaatsing	210



We raden aan deze handleiding aandachtig door te lezen, omdat ze alle aanwijzingen bevat om de esthetische en functionele kwaliteiten van het toestel te behouden.

Raadpleeg de website voor verdere informatie over dit product: www.smeg.com



1 Waarschuwingen

1.1 Algemene veiligheidswaarschuwingen

Persoonlijk letsel

- Het toestel en de bereikbare delen ervan worden heel warm tijdens het gebruik.
- Raak geen verwarmde delen aan tijdens gebruik van het toestel.
- Houd kinderen jonger dan 8 jaar die niet onder toezicht staan verwijderd van het toestel.
- Laat kinderen niet spelen met het toestel.
- Plaats geen metalen voorwerpen zoals messen, vorken, lepels of deksels op het toestel tijdens gebruik ervan.
- Schakel het toestel uit na gebruik ervan.
- Probeer geen vlammen/brand te doven met water: schakel het toestel uit en bedek de vlam met een deksel of een brandwerende deken.
- Werkzaamheden voor schoonmaak en onderhoud van het toestel mogen niet worden uitgevoerd door kinderen die niet onder toezicht staan.
- Laat de installatie en technische interventies uitvoeren door gekwalificeerd personeel overeenkomstig de geldende normen.
- Voer geen wijzigingen uit op het toestel.

- Plaats geen metalen en puntige voorwerpen (bestek of gereedschappen) in de spleten van het toestel.
- Probeer nooit om zelf het toestel te repareren, zonder tussenkomst van een gekwalificeerde technicus.
- Als de stroomkabel beschadigd is, moet men onmiddellijk contact opnemen met de technische dienst die voor de vervanging van de kabel zal zorgen.

Beschadiging van het toestel

- Gebruik geen schurende of bijtende middelen op de glazen onderdelen (bijv. poeders, ontvlekkers of metaalsponsjes).
- Gebruik eventueel houten of plastic gereedschappen.
- Ga niet op het toestel zitten.
- Reinig het toestel niet met een stoomreiniger.
- Zorg er voor dat de openingen en de spleten voor de ventilatie en de warmte-afvoer niet verstopt raken.
- Laat het toestel niet onbewaakt achter tijdens bereidingen waarbij vetten en oliën kunnen vrijkomen.
- Laat geen voorwerpen achter op de kookoppervlakken.
- Gebruik het toestel nooit om de ruimte te verwarmen.



Voor dit toestel

- Voordat de lamp wordt vervangen, moet gecontroleerd worden dat het toestel is uitgeschakeld.
- Ga niet steunen of zitten op de geopende deur van het toestel.
- Controleer of er geen voorwerpen in de deur vastzitten.

1.2 Aansprakelijkheid van de constructeur

De constructeur kan niet aansprakelijk worden gesteld voor schade aan personen en voorwerpen tengevolge:

- ander gebruik van het toestel dan wordt voorzien;
- het niet in acht nemen van de voorschriften van de gebruiksaanwijzing;
- het forceren van ook slechts één deel van het toestel;
- gebruik van niet-originele reserveonderdelen.

1.3 Beoogd gebruik

- Dit toestel is bestemd voor het bereiden van voedsel in een huisgezin. Elk ander gebruik is oneigenlijk.
- Gebruik van dit toestel door kinderen vanaf 8 jaar, personen met beperkte fysieke, zintuiglijke of mentale capaciteiten of met een gebrek aan ervaring of kennis is alleen toegestaan onder toezicht en begeleiding van volwassenen die verantwoordelijk zijn voor hun veiligheid.
- Het toestel is niet ontworpen om te functioneren met externe kookwekkers of systemen voor afstandsbediening.

1.4 Verwerking



Het toestel moet op het einde van zijn gebruiksduur afzonderlijk ingezameld worden (richtlijnen 2002/95/EG, 2002/96/EG, 2003/108/EG). Het product bevat geen delen die als gevaarlijk voor de gezondheid en het milieu worden beschouwd, conform de actuele Europese Richtlijnen.

Verwerking van het toestel:

- Verwijder de elektrische kabel en de stekker.



Elektrische spanning

Gevaar voor elektrische schok

- Schakel de stroomtoevoer uit.
- Haal de stekker uit het stopcontact.
- De gebruiker moet de apparatuur dus op het einde van de gebruiksduur toekennen aan geschikte centra voor gescheiden inzameling van elektrisch en elektronisch afval, of overhandigen aan de verkoper wanneer een nieuw gelijkaardig toestel wordt gekocht.



Het toestel zit verpakt in milieuvriendelijke en recyclebaar materialen.

- Breng het verpakkingsmateriaal naar de betreffende centra voor afvalverwerking.



Plastic verpakking Gevaar voor verstikking

- Laat de verpakking, of delen ervan, niet onbewaakt achter.
- Laat kinderen niet spelen met de plastic zakken van de verpakking.

1.5 Identificatieplaatje

Het identificatieplaatje bevat de technische gegevens, het serienummer en de markering. Het plaatje mag in geen geval worden verwijderd.

1.6 Deze gebruiksaanwijzing

Deze gebruiksaanwijzing is een integrerend deel van het toestel en moet gedurende de volledige levensduur intact en op een makkelijk bereikbare plaats worden bewaard.

Lees deze gebruiksaanwijzing aandachtig vóór installatie.

1.7 Wegwijs in de gebruiksaanwijzing

In deze gebruiksaanwijzing komen de volgende begrippen voor:

Waarschuwingen



Algemene waarschuwingen in verband met de gebruiksaanwijzing, veiligheid en verwerking van afgedankte producten.

Beschrijving



Beschrijving van het toestel en de accessoires.

Gebruik



Informatie over het gebruik van het toestel en de accessoires, kooktips.

Reiniging en onderhoud



Informatie over correcte schoonmaak en onderhoud van het toestel.

Installatie



Informatie voor gekwalificeerde technici: installatie, inbedrijfstelling en keuring.



Veiligheidswaarschuwingen



Informatie



Suggestie

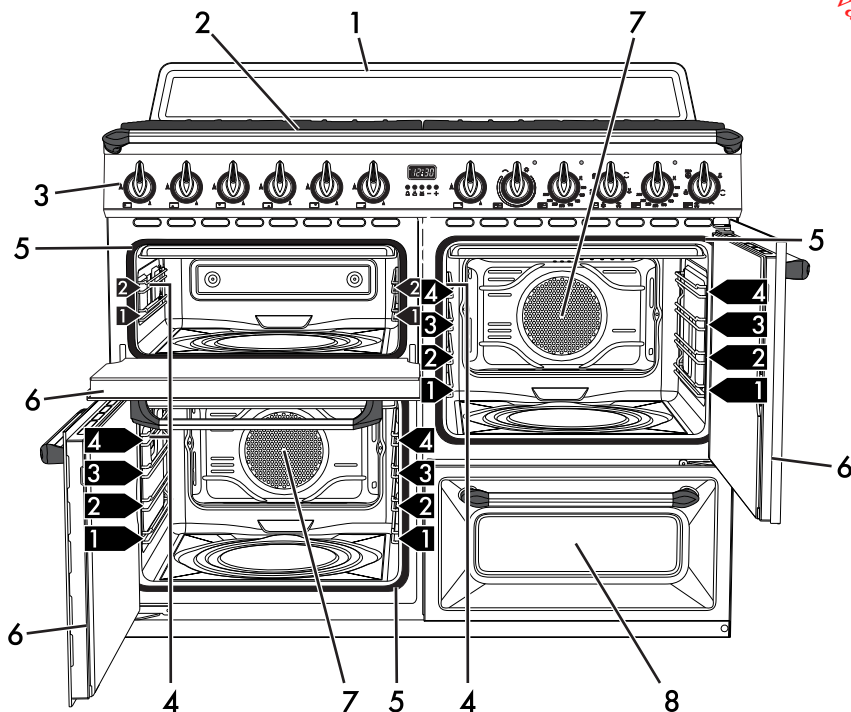
1. Volgorde van de gebruiksaanwijzingen.

- Enkele gebruiksaanwijzing.



2 Beschrijving

2.1 Algemene beschrijving



1 Plint

2 Kookplaat

3 Bedieningspaneel

4 Lamp

5 Pakking

6 Deur

7 Ventilator

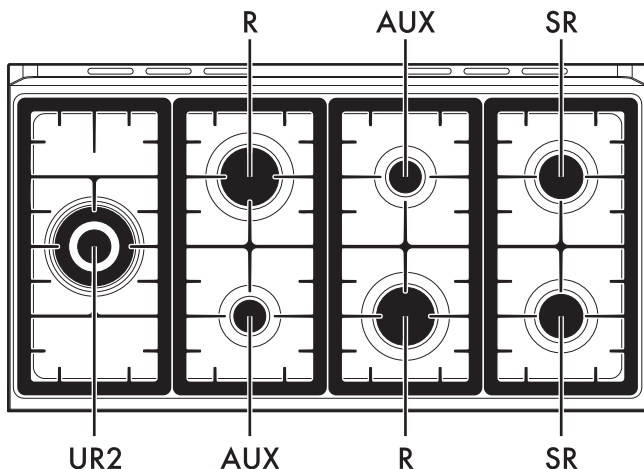
8 Bergruimte

1,2,3... Vlak van het frame voor roosters/
ovenshalen





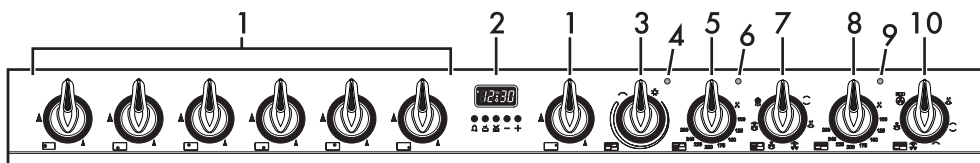
2.2 Kookplaat



AUX = Hulpbrander
 SR = Halfsnelle brander

R = Snelle brander
 UR2 = Zeer snelle brander

2.3 Bedieningspaneel



1 Knoppen branders van de plaat

Nuttig voor de inschakeling en de regeling van de branders van de plaat.

Druk op de knoppen, en draai deze in tegenwijzerszin op de waarde om de overeenkomstige branders te ontsteken.

Om de vlam te regelen, moet de knop in de zone tussen het maximum en het minimum gedraaid worden.

Om de branders uit te schakelen, moeten de knoppen op positie geplaatst worden.

2 Programmeringsklok

Handig om het huidige uur te zien, bereidingen te programmeren en de timer in te stellen.

3 Knop variabele grill hulpoven

Zorgt voor de inschakeling van het licht in de oven, of stelt de grillweerstand in op een temperatuur - bij benadering - tussen een minimum van 50°C en een maximum van 245°C.



4 Controlelamp variabele grill hulpoven

Licht op om te melden dat de hulpoven zich in de verwarmingsfase bevindt. Wordt uitgeschakeld als de temperatuur is bereikt. Een regelmatige intermittentie geeft aan dat de ingestelde temperatuur in de oven constant wordt gehouden.

5 Knop temperatuur multifunctionele oven onderaan

Met deze knop kan de temperatuur van de bereiding geselecteerd worden.

Draai de knop in wijzerzin op de gewenste waarde, tussen het minimum en het maximum.

6 Controlelamp multifunctionele oven bovenaan

Licht op om te melden dat de oven zich in de verwarmingsfase bevindt. Wordt uitgeschakeld als de temperatuur is bereikt. Een regelmatige intermittentie geeft aan dat de ingestelde temperatuur in de oven constant wordt gehouden.

7 Knop functies multifunctionele oven onderaan

De verschillende functies van de oven zijn geschikt voor verschillende bereidingswijzen. Nadat u de gewenste functie heeft geselecteerd, moet u de bereidingstemperatuur instellen met de thermostaatknop.

8 Knop temperatuur multifunctionele oven bovenaan

Met deze knop kunt u de temperatuur instellen voor de bereidingen en de functie Vapor Clean.

Draai de knop in wijzerzin op de gewenste waarde, tussen het minimum en het maximum.

9 Controlelamp multifunctionele oven bovenaan

Licht op om te melden dat de oven zich in de verwarmingsfase bevindt. Wordt uitgeschakeld als de temperatuur is bereikt. Een regelmatige intermittentie geeft aan dat de ingestelde temperatuur in de oven constant wordt gehouden.

10 Knop functies multifunctionele oven bovenaan

De verschillende functies van de oven zijn geschikt voor verschillende bereidingswijzen. Nadat u de gewenste functie heeft geselecteerd, moet u de bereidingstemperatuur instellen met de thermostaatknop.



2.4 Andere onderdelen

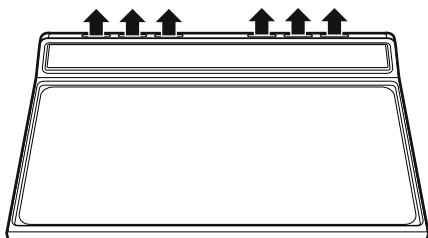
Plaatsbare vlakken

Het toestel beschikt over vlakken om roosters en ovenschalen op verschillende hoogtes te plaatsen. De plaatsbare hoogtes worden begrepen van laag naar hoog (zie 2.1 Algemene beschrijving).

Koelventilatie

De ventilator zorgt voor de afkoeling van de ovens, en wordt tijdens de bereiding in werking gesteld.

De werking van de ventilator veroorzaakt een normale luchtstroom die achter het toestel uitkomt, en die ook na de uitschakeling van het toestel een korte periode ingeschakeld kan blijven.



Interne verlichting

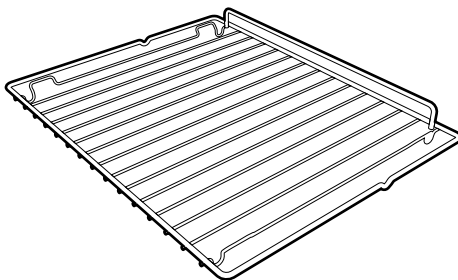
De binnenverlichting van de ovens wordt ingeschakeld wanneer eender welke functie wordt geselecteerd.

2.5 Beschikbare accessoires



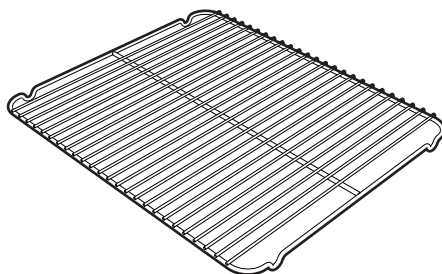
Op sommige modellen zijn niet alle accessoires aanwezig.

Rooster



Nuttig voor het plaatsen van recipiënten met voedsel in bereiding.

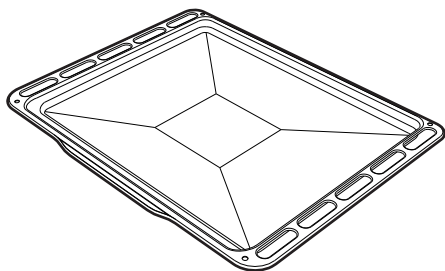
Rooster voor ovenplaat



Om op een ovenschaal te zetten, voor het bereiden van voedsel dat kan lekken.

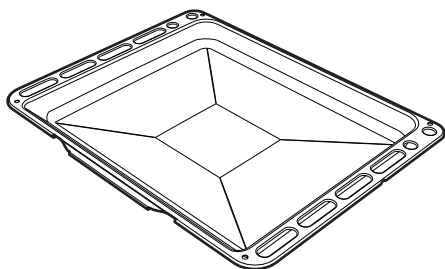


Ovenschaal



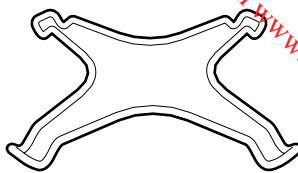
Nuttig voor het opvangen van vet dat afkomstig is van het voedsel op het rooster erboven.

Diepe ovenschaal



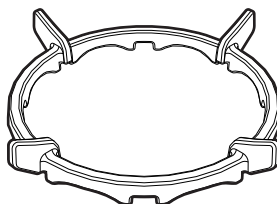
Nuttig om vet op te vangen afkomstig van voedsel op de bovenstaande grillplaat, of om taarten, pizza's en gebak te bakken.

Reductierooster



Nuttig voor het gebruik van kleine recipiënten.

Reductierooster Wok



Nuttig voor het gebruik van een Wok.

i

De ovenaccessoires die in contact kunnen komen met het voedsel zijn gemaakt van materialen conform de van kracht zijnde wetsbepalingen.

i

De bijgeleverde of optionele accessoires kunnen worden aangevraagd bij erkende verdelers. Gebruik enkel de originele accessoires van de constructeur.



3 Gebruik

3.1 Waarschuwingen



Hoge temperatuur in de oven tijdens het gebruik

Gevaar op verbranding

- Houd de deur dicht tijdens gebruik.
- Bescherm de handen met ovenwanten bij het hanteren van voedsel in de oven.
- Raak de verwarmingselementen in het toestel niet aan.
- Giet geen water rechtstreeks op hete ovenschalen.
- Houd kinderen van jonger dan 8 jaar uit de buurt wanneer het toestel in werking is.
- Indien het voedsel bijvoorbeeld moet gedraaid worden, of na de bereiding, moet de oven ongeveer 5 centimeter gedurende enkele seconden geopend worden zodat de stoom verdwijnt, en moet de deur daarna helemaal geopend worden.



Hoge temperatuur in de bergruimte

Gevaar op verbranding

- Open de bergruimte niet wanneer de oven ingeschakeld of warm is.
- De voorwerpen in de bergruimte kunnen erg heet zijn tijdens het gebruik van de oven.



Incorrect gebruik.

Gevaar op verbranding

- Controleer of de vlamverdelers correct gepositioneerd zijn in de zittingen, met de respectievelijke deksels.
- Hete vetten en oliën kunnen vlam vatten. Let erg goed op.



Hoge temperatuur in de bergruimte tijdens het gebruik

Brand- en ontploffingsgevaar

- Sproei geen spuitbussen in de nabijheid van de oven.
- Gebruik of laat geen ontvlambaar materiaal achter nabij de oven of in de bergruimte.
- Gebruik geen vaatwerk of plastic houders om voedsel te bereiden.
- Plaats geen dichte schotels of houders in de oven.
- Laat het toestel niet onbewaakt achter tijdens bereidingen waar vetten en oliën kunnen vrijkomen.
- Verwijder alle ongebruikte ovenschalen en roosters uit de oven tijdens gebruik.



Incorrect gebruik. Beschadiging van de oppervlakken

- Bedek de bodem van de oven niet met aluminiumfolie.
- Bij gebruik van bakpapier moet u er voor zorgen dat de circulatie van de warme lucht in de oven er niet door wordt verhinderd.
- Plaats geen potten of ovenschalen rechtstreeks op de bodem van de oven.
- Gebruik de open deur niet als steun voor potten of schalen te plaatsen op het binnenglas.
- Giet geen water rechtstreeks op hete ovenschalen.
- Controleer of de vlamverdelers correct geïnstalleerd zijn in de zittingen, met de respectievelijke deksels.
- De recipiënten en de vleesroosters moeten binnen de omtrek van de kookplaat geplaatst worden.
- Alle recipiënten moeten een effen en regelmatige bodem hebben.
- In geval van overstroming moet de vloeistof onmiddellijk van de kookplaat verwijderd worden.

3.2 Eerste gebruik

1. Verwijder eventueel aanwezige beschermende folie aan de binnen- en buitenzijde van het toestel en de accessoires.
2. Verwijder eventuele etiketten (behalve het plaatje met de technische gegevens) van de accessoires en uit de bereidingsruimten.
3. Verwijder en reinig alle accessoires van het toestel (raadpleeg 4 Reiniging en onderhoud). Warm de oven leeg op aan de maximum temperatuur om eventuele fabricageresten te verwijderen.



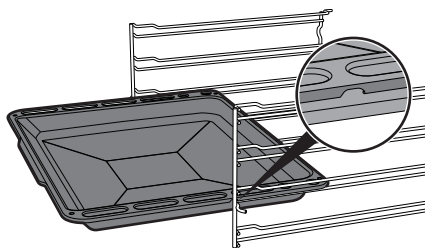
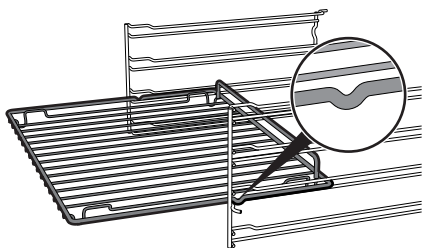


3.3 Gebruik van de accessoires

Roosters en ovenschalen

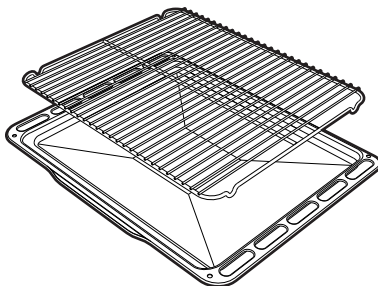
Roosters en ovenschalen moeten in de zijgeleiders worden geplaatst tot aan het eindpunt.

- De mechanische veiligheidsblokkering om ongewenste verwijdering van de roosters te voorkomen moeten naar beneden en naar de binnenzijde van de oven gericht zijn.



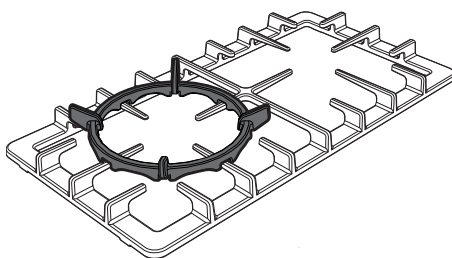
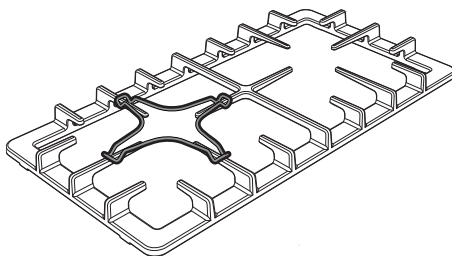
Rooster voor ovenplaat

Het rooster voor ovenplaat wordt in de plaat geplaatst. Zo wordt het vet apart van het voedsel opgevangen tijdens de bereiding.



Reductieroosters

De reductieroosters moeten op de roosters van de kookplaat gelegd worden. Controleer dat deze correct gepositioneerd zijn.



Plaats de roosters en de schalen helemaal in de oven, tot ze vast komen te zitten.



Maak de ovenschalen schoon voor het eerste gebruik, om eventuele productieresten te verwijderen.



3.4 Het gebruik van de kookplaat

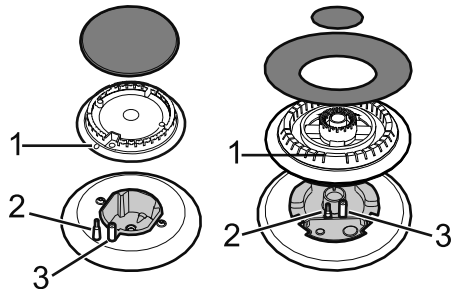
Alle bedieningen en schakelaars bevinden zich op het frontpaneel. Naast elke knop wordt de bijhorende brander aangeduid. Het toestel is voorzien van een elektronisch ontstekingsmechanisme. Het is voldoende om op de knop te drukken en hem in tegenwijzerszin te draaien op het symbool van de maximum vlam, tot de brander wordt aangeschakeld. Als de brander niet wordt ontstoken binnen 15 seconden, moet de knop op  geplaatst worden en moet 60 seconden gewacht worden tot de volgende poging. Na de ontsteking moet de knop enkele seconden ingedrukt gehouden worden, zodat het thermokoppel kan opwarmen. Het kan voorvallen dat de brander uitgaat wanneer de knop wordt losgelaten: dit betekent dat het thermokoppel onvoldoende is opgewarmd. Wacht enkele ogenblikken, en herhaal de handeling. Houd de knop langer ingedrukt.



In geval van een toevallige uitschakeling zorgt een veiligheidssysteem voor de blokkering van de gaslevering, ook wanneer de kraan open staat. Plaats de knop op  en wacht minstens 60 seconden om nogmaals te ontsteken.

Correcte positie van de vlamverdelers en van de deksels

Voordat de branders van de kookplaat ingeschakeld worden, moet gecontroleerd worden of de vlamverdelers correct gepositioneerd zijn met de respectievelijke deksels. Let op dat de openingen van de vlamverdelers overeenstemmen met de vonkontstekers en de thermokoppels.



Praktisch advies voor het gebruik van de kookplaat

Voor een optimaal rendement van de branders en een minimaal gasverbruik moeten recipiënten gebruikt worden met een deksel en die geschikt zijn voor de brander, om te voorkomen dat de vlam langs de zijanten lekt. Wanneer de vloeistof begint te koken, moet de vlam zodanig verminderd worden om te vermijden dat de vloeistof overkookt.



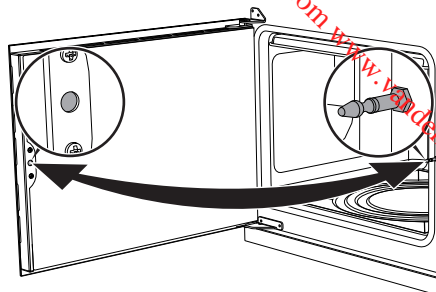
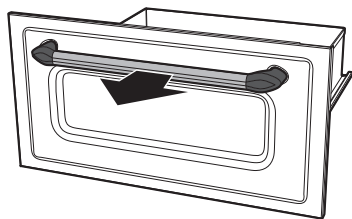
Diameter van de recipiënten:

- Hulpbrander: 12 - 14 cm.
- Halfsnelle brander: 16 - 24 cm.
- Snelle brander: 18 - 26 cm.
- Zeer snelle brander: 18 - 28 cm.



3.5 Gebruik van de bergruimte

Onderaan rechts het fornuis bevindt zich de bergruimte die kan bereikt worden door de handgreep naar uzelf te trekken. De bergruimte kan gebruikt worden om pannen of metalen voorwerpen op te bergen die noodzakelijk zijn voor het gebruik van het toestel.



3.6 Gebruik van de ovens

Inschakeling van de multifunctionele ovens



Om de multifunctionele ovens in te schakelen:

1. Selecteer de gewenste kookfunctie met de functiekноп.
2. Selecteer de gewenste temperatuur met de temperatuurknop.

Opening en sluiting van de deuren van de multifunctionele ovens

De multifunctionele ovens zijn voorzien van een deur met zijdelingse opening. Om deze te openen, moet de handgreep van de deur naar uzelf getrokken worden. Om deze te sluiten, moet de deur gedruwd worden tot een mechanische klik wordt gehoord.



De deuren van de multifunctionele ovens worden niet zijdelings geblokeerd tijdens de fase van de opening, en het is dus mogelijk dat ze neigen te sluiten. Tijdens het gebruik moet opgelet worden voor aanraking van de binnenruimte om toevallige brandwonden te vermijden.



Het kan zijn dat deze deuren mettertijd weerstand bieden tijdens de fase van de opening en de sluiting. Smeer de scharnieren.

Inschakeling van de hulpoven



Om de hulpoven in te schakelen:

- Selecteer de temperatuur via de knop van de variabele grill. De temperatuur kan bij benadering van minimum 50°C tot een maximum van 300°C bedragen.



De deuren van multifunctionele ovens hebben een maximum opening van 110°.



Lijst van de functies



ECO

Zorgt, afhankelijk van de functie waarmee u deze functie combineert, tijdens de bereiding voor een grotere energiebesparing.



Statisch

De warmte wordt gelijktijdig bovenaan en onderaan afgegeven, en maakt dit systeem geschikt voor het bereiden van speciale types van voedsel. De traditionele bereiding, die ook statisch wordt genoemd, is geschikt voor het klaarmaken van één gerecht per keer. Het is ideaal voor alle types van gebraden, brood en gevulde taarten, en het is vooral geschikt voor vet vlees zoals gans en eend.



Bodemvlak

De warmte, die enkel van onderaan komt, eindigt de bereiding van voedsel dat een hogere basistemperatuur nodig heeft, zonder gevolgen voor het bruin braden. Ideaal voor gebak of hartige taarten, vlaaien en pizza.



Geventileerde grill

De lucht afkomstig van de ventilator verzacht de warmtegolven die worden verkregen door de grill, zodat ook dik voedsel uitstekend wordt gegrilld. Ideaal voor grote stukken vlees (bijv. varkensscheenbeen).



Statisch geventileerd

De werking van de ventilator, gecombineerd met de traditionele bereiding, verzekert ook voor ingewikkelde recepten homogene bereidingen. Ideaal voor koekjes en taarten, die ook gelijktijdig op meerdere niveaus kunnen bereid worden. (Voor bereidingen op meerdere niveaus wordt aanbevolen om het 2de en het 4de vlak te gebruiken).



Bodemvlak geventileerd

Met de combinatie van de ventilator en enkel de onderste weerstand zal de bereiding sneller klaar zijn. Dit systeem wordt aanbevolen voor het steriliseren of voor het voltooiën van voedsel dat reeds goed oppervlakkig gaar is, maar nog niet binnenin, en waarvoor dus een gematigde bovenwarmte nodig is. Ideaal voor elk type van voedsel.

Bij de pyrolytische modellen worden de speciale functies van het ontdoeien en het rijzen verenigd in deze functie.



Snel ontdoeien

Het snel ontdoeien wordt bevorderd door de activering van een specifieke ventilator die een uniforme verdeling van de lucht aan de omgevingstemperatuur in de ovenruimte garandeert. Ideaal voor elk type van voedsel.



Grill

Met de warmte die van de grillweerstand komt, kunnen uitstekende resultaten bereikt worden zoals het roosteren van dun en iets dikker vlees, en in combinatie met het draaispuit (waar voorzien) wordt op het einde van de bereiding een uniforme goudbruine kleur verkregen. Ideaal voor worsten, ribbetjes en bacon. Met deze functie kan een grote hoeveelheid voedsel, en vooral vlees, uniform gegrild worden.



Warmeluchtcirculatie

Met de combinatie van de ventilator en de circulatiewerstand (ingebouwd in de achterkant van de oven) kan verschillend voedsel op meerdere vlakken bereid worden waarvoor dezelfde temperatuur en hetzelfde type van bereiding nodig is. De warmeluchtcirculatie verzekert een onmiddellijke en uniforme verdeling van de warmte. Het zal bijvoorbeeld mogelijk zijn om gelijktijdig (op meerdere vlakken) vis, groenten en koekjes klaar te maken, zonder dat de geur en de smaak zal vermengd worden.

3.7 Advies voor bereidingen


Algemeen advies

- Gebruik de geventileerde functie om een gelijkmatige bereiding te bekomen op verschillende niveaus.
- Algemeen gezien is het niet mogelijk om de bereidingstijden te verkorten door de temperatuur te verhogen (het voedsel zou aan de buitenkant goed gebakken kunnen zijn, maar binnenin minder).

Advies voor het bereiden van vleesgerechten

- De bereidingstijden hangen af van de dikte en van de kwaliteit van het voedsel, en van de smaak van de consument.
- Gebruik een vleesthermometer voor gebrad, of druk met een lepel op het gebrad. Als het gebrad stevig aanvoelt is het klaar, anders moet de bereiding nog een aantal minuten doorgaan.

Advies voor bereidingen met de grill en de geventileerde grill

- Met de grillfunctie kan het vlees in de koude oven geplaatst worden of kan de voorverwarming worden gebruikt als het resultaat van de bereiding moet gewijzigd worden.
- Bij de functie van de geventileerde grill wordt daarentegen aanbevolen om de oven eerst voor te verwarmen.
- Er wordt aanbevolen om het voedsel in het midden van het rooster te plaatsen.
- In de grillfunctie is het aanbevolen om de temperatuurknop op de hoogste waarde in te stellen (symbool ) , voor een optimale bereiding.



- Het voedsel moet gekruid worden voordat het wordt bereid. Ook olie of vloeibare boter moet vóór de bereiding toegevoegd worden.
- Gebruik de ovenschaal op het eerste vlak onderaan om de vloeistoffen afkomstig van het grillen op te vangen.
- De duur van de bereiding met de grill in de multifunctionele ovens en de hulpoven mag respectievelijk nooit meer dan 60 minuten en 30 minuten bedragen.

Advies voor het bereiden van gebak en koekjes

- Gebruik bij voorkeur metalen en donkerkleurige bakvormen; deze helpen de warmte beter te absorberen.
- De temperatuur en de duur van de bereiding hangen af van de kwaliteit en de dikte van het deeg.
- U kunt nagaan of het gebak voldoende gebakken is binnenin door een tandenstoker in het hoogste deel te prikken. Wanneer het deeg niet aan de tandenstoker blijft plakken, is het gebak klaar.
- Wanneer het gebak verslapt wanneer het uit de oven wordt gehaald, moet bij de volgende bereiding de temperatuur ongeveer 10°C lager worden ingesteld, en moet eventueel een langere bereidingstijd geselecteerd worden.
- Tijdens het bereiden van gebak of groenten kan excessief condens op de ruit gevormd worden. Om dit te vermijden, opent u de deur enkele keren zeer voorzichtig tijdens de bereiding.

Advies voor het ontdooien en het rijzen

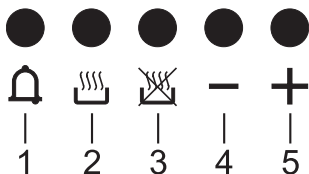
- Er wordt aangeraden om het ingevroren voedsel zonder de verpakking in een recipiënt zonder deksel te plaatsen op het eerste vlak van de oven.
- Vermijd opeenstapeling van voedingsmiddelen.
- Om vlees te ontdooien kunt u een rooster gebruiken op het tweede niveau, en een plaat op het eerste niveau. Op deze manier blijft het voedsel niet in contact met de vloeistof van de ontdooiing.
- De meest delicate delen kunnen bedekt worden met aluminiumfolie.
- Voor het rijzen wordt aanbevolen om onderin de oven een bakje met water te zetten.

Om energie te besparen

- Stop de bereiding enkele minuten voordat de normale bereidingsduur verstrijkt. De bereiding zal voortgezet worden door de warmte die zich in de oven heeft opgehoopt.
- Open de deur van de oven zo weinig mogelijk, zodat de warmte niet verloren gaat.
- Houd de binnenkant van het toestel constant rein.



3.8 Klok programmeereenheid



- 1 Toets timer kookwekker
- 2 Toets duur bereiding
- 3 Toets einde bereiding
- 4 Toets afname waarde
- 5 Toets toename waarde

Instelling van het uur



De oven kan niet worden aangeschakeld als de tijd niet is ingesteld.

Bij het eerste gebruik of na een stroomonderbreking zullen de cijfers

op het display van het toestel knipperen.

1. Druk tegelijkertijd op de toetsen en . De stip tussen de uren en de minuten knippert.
2. Met de toetsen of kan het uur ingesteld worden. Hou de toets ingedrukt om snel vooruit te gaan.
3. Druk op de toets of wacht 5 seconden. De stip tussen de uren en de minuten stopt met knipperen.
4. Het symbool op het display duidt aan dat het toestel klaar is om de bereiding te starten.



De klok van de programmeereenheid controleert enkel de rechter multifunctionele oven, en heeft geen enkele controle over de andere ovens.



Verzekeer u ervan dat de klok programmeereenheid het symbool bereidingsduur toont , anders kan de oven niet worden aangeschakeld.

Druk gelijktijdig op de toetsen en om de klok van de programmeereenheid te resetten.



Bereiding met tijdsinstelling



Met dit type bereiding wordt de functie bedoeld waarmee u met de bereiding kunt beginnen, en deze na een ingestelde tijd kan doen eindigen.

1. Selecteer een functie en temperatuur, en druk op . Het display zal de cijfers en het symbool weergeven tussen de uren en de minuten.
2. Druk op de toetsen of om de gewenste minuten in te stellen.
3. Wacht ongeveer 5 seconden zonder op een toets te drukken om de functie te activeren. Op het display verschijnt het actuele uur samen met de symbolen en **A**.
4. Na de bereiding worden de verwarmingselementen gedesactiveerd. Op het display wordt het symbool uitgeschakeld, knippert het symbool **A** en wordt een geluidssignaal geactiveerd.
5. Om het geluidssignaal uit te schakelen, moet op eender welke toets van de klok van de programmeereenheid gedrukt worden.

6. Druk gelijktijdig op de toetsen en om de klok van de programmeereenheid te resetten.



Het is niet mogelijk om een bereidingsduur van langer dan 10 uren in te stellen.



Wanneer u na de instelling de resterende tijd wilt weergeven, moet u op de toets drukken.



Om de ingestelde programmering op nul te stellen, moet gelijktijdig op de toetsen en gedrukt worden, en moet de oven manueel uitgeschakeld worden.

Geprogrammeerde bereiding



Met geprogrammeerde bereiding wordt de functie bedoeld waarmee u op een vooraf bepaalde tijd met de bereiding kan beginnen, om ze na een vooraf ingestelde periode te doen eindigen.

1. Stel de bereidingsduur in zoals beschreven werd in de vorige paragraaf "Bereiding met tijdsinstelling".
2. Druk op de toets . Op het display verschijnt de som van het actuele uur en de eerder ingestelde bereidingsduur.



Gebruik

Downloaded from www.kluisenhorte.be

3. Druk op de toetsen of om de gewenste minuten in te stellen.
4. Wacht ongeveer 5 seconden zonder op een toets te drukken om de functie te activeren. Op het display verschijnt het actuele uur samen met de symbolen en .
5. Na de bereiding worden de verwarmingselementen gedesactiveerd. Op het display wordt het symbool uitgeschakeld, knippert het symbool en wordt een geluidssignaal geactiveerd.
6. Om het geluidssignaal uit te schakelen, moet op eender welke toets van de klok van de programmeereenheid gedrukt worden.
7. Druk gelijktijdig op de toetsen en om de klok van de programmeereenheid te resetten.

2. Druk op de toetsen of om de gewenste minuten in te stellen.
3. Wacht ongeveer 5 seconden zonder een toets in te drukken om de instelling van de kookwekker te beëindigen. Op het display verschijnen het actuele uur en de symbolen en .



Het is niet mogelijk om een bereidingsduur van langer dan 24 uren in te stellen.



Nadat de kookwekker werd geprogrammeerd, toont de display het huidige uur. Om de resterende tijd weer te geven, moet op de toets gedrukt worden.

Regeling van het volume van het geluidssignaal

Het geluidssignaal heeft drie verschillende toonhoogten. Druk wanneer het geluidssignaal wordt geproduceerd op de toets om de instelling te wijzigen.

Het annuleren van de ingestelde gegevens

Druk gelijktijdig op de toetsen en om de ingestelde programmeringen op nul te stellen.

Schakel de oven daarna manueel uit als geen bereiding bezig is.



Wanneer u na de instelling de resterende tijd wilt weergeven, moet u op de toets drukken. Druk op de toets om het uur van het einde van de bereiding weer te geven.

Timer kookwekker



De timer kookwekker onderbreekt de bereiding niet, maar waarschuwt de gebruiker wanneer de ingestelde minuten verstreken zijn.

De kookwekker kan op eender welk ogenblik geactiveerd worden.

1. Druk op de toets . Het display toont de cijfers en de knipperende controlelamp tussen de uren en de minuten.



Indicatieve tabel van de bereidingen

Gerechten	Gewicht (kg)	Functie	Positie van de geleider vanaf onderaan	Temperatuur (°C)	Tijd (minuten)	
Lasagne	3 - 4	Statisch	1	220 - 230	45 - 50	
Pasta uit de oven	3 - 4	Statisch	1	220 - 230	45 - 50	
Kalfsgebraad	2	Statisch+ventilator	2	180 - 190	90 - 100	
Varkenslende	2	Statisch+ventilator	2	180 - 190	70 - 80	
Worst	1,5	Geventileerde grill	4	260	15	
Rosbief	1	Statisch+ventilator	2	200	40 - 45	
Gebraden konijn	1,5	Circulatie	2	180 - 190	70 - 80	
Kalkoenbout	3	Statisch+ventilator	2	180 - 190	110 - 120	
Coppa in de oven	2 - 3	Statisch+ventilator	2	180 - 190	170 - 180	
Gebraden kip	1,2	Statisch+ventilator	2	180 - 190	65 - 70	
					Zijde 1	Zijde 2
Varkenskoteletten	1,5	Geventileerde grill	4	260	15	5
Varkensribben	1,5	Geventileerde grill	4	260	10	10
Varkensspek	0,7	Grill	5	250 - 260	7	8
Varkensfilet	1,5	Geventileerde grill	4	250 - 260	10	5
Rundfilet	1	Grill	5	250 - 260	10	7
Zalmforel	1,2	Statisch+ventilator	2	150 - 160	35 - 40	
Zeeduivel	1,5	Statisch+ventilator	2	160	60 - 65	
Tarbot	1,5	Statisch+ventilator	2	160	45 - 50	
Pizza	1	Statisch+ventilator	2	260	8 - 9	
Brood	1	Circulatie	2	190 - 200	25 - 30	
Focaccia	1	Statisch+ventilator	2	180 - 190	20 - 25	
Tulband/donut	1	Circulatie	2	160	55 - 60	
Confituurtaart	1	Circulatie	2	160	35 - 40	
Ricottataart	1	Circulatie	2	160 - 170	55 - 60	
Gevulde tortellini	1	Circulatie	2	160	20 - 25	
Paradijsaart	1,2	Circulatie	2	160	55 - 60	
Soezen/beignets	1,2	Circulatie	2	180	80 - 90	
Cake	1	Circulatie	2	150 - 160	55 - 60	
Rijstaart	1	Circulatie	2	160	55 - 60	
Brioches	0,6	Circulatie	2	160	30 - 35	

De tijden die aangeduid worden in de tabel zijn exclusief de voorverwarmingstijden, en zijn indicatief.



4 Reiniging en onderhoud

4.1 Waarschuwingen



Incorrect gebruik. Beschadiging van de oppervlakken

- Gebruik geen stoomstraal om het toestel te reinigen.
- Gebruik op de stalen delen of de delen waarvan het oppervlak met metalen afwerkingen werd behandeld (bijv. elektrolytische oxidaties, vernikkeling, verchroming) geen producten die chloor, ammoniak of bleekmiddel bevatten.
- Gebruik geen schurende of bijtende middelen op de glazen onderdelen (bijv. poeders, ontvlekkers of metaalsponsjes).
- Gebruik geen ruw, schurend of scherp materiaal.
- Stop de verwijderbare onderdelen, zoals de roosters van het vlak, de vlamverdelers en de deksels niet in de vaatwasser.

4.2 Reiniging van het toestel

Om de oppervlakken in goede staat te houden, moeten ze na elk gebruik gereinigd worden nadat de oven afgekoeld is.

Dagelijkse gewone reiniging

Gebruik steeds en uitsluitend specifieke producten, die geen schurende of zure stoffen op chloorbasis bevatten.

Giet het product op een vochtige doek en wrijf het over het oppervlak, spoel zorgvuldig, en droog met een zachte doek of met een doek in microfiber.

Voedselvlekken of -resten

Gebruik absoluut geen metalen sponzen of scherpe krabbers zodat de oppervlakken niet worden beschadigd.

Gebruik normale en niet-schurende producten, en eventueel houten of plastic gerei. Spoel zorgvuldig, en droog met een zachte doek of met een doek van microfiber.

Vermijd om etensresten op basis van suiker (bijv. marmelade) te laten drogen, dit kan het email binnenin aantasten.

Roosters van de kookplaat

Verwijder de roosters, en reinig deze met behulp van lauw water en een niet-schurend reinigingsmiddel. Verwijder zorgvuldig alle afzettingen. Droog de roosters, en plaats ze weer op de kookplaat.



De roosters staan steeds in contact met de vlam zodat de glans van de delen van het staal, die het meest de warmte moeten verdragen, metertijd kan verdwijnen. Dit is een normaal verschijnsel dat de functionaliteit van dit onderdeel absoluut niet schaadt.

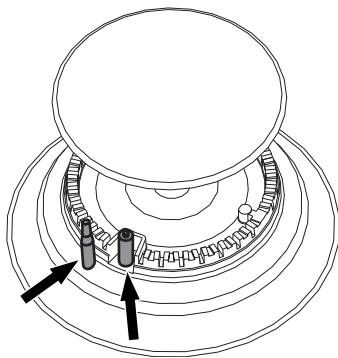


Vlamverdelers en deksels

De deksels en de vlamverdelers kunnen verwijderd worden om de reiniging te vergemakkelijken. Reinig deze delen met behulp van heet water en een niet-schurend reinigingsmiddel. Verwijder zorgvuldig alle afzettingen en wacht tot alles perfect droog is. Monteer de vlamverdelers weer, en controleer of ze correct gepositioneerd zijn in de zittingen met de respectievelijke deksels.

Vonkontstekers en thermokoppels

Voor een goede werking moeten de vonkontstekers en de thermokoppels steeds rein gehouden worden. Controleer ze regelmatig, en reinig ze indien nodig met een vochtige doek. Eventuele droge resten moeten verwijderd worden met een houten tandenstoker of met een naald.

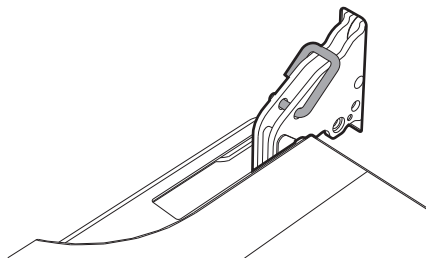


4.3 Demontage van de pakking van de hulpoven

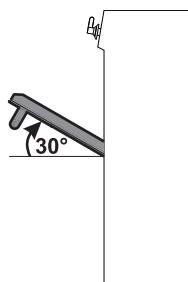
Om de reiniging van de oven te vergemakkelijken, kunt u de oven deur verwijderen.

Voor een correcte demontage moet als volgt gehandeld worden:

1. Open de deur volledig en plaats de twee pennen in de openingen van de scharnieren zoals op de afbeelding.



2. Neem de deur aan beide kanten en met beide handen vast, til ze naar boven in een hoek van ongeveer 30°, en verwijder ze.

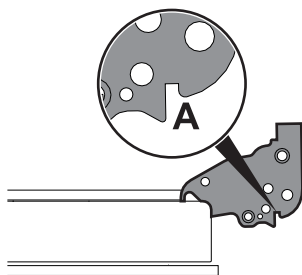


3. Om de deur weer te monteren, moeten de scharnieren in de daarvoor bestemde openingen in de oven geplaatst worden, zodat de gleuven **A** helemaal op de openingen steunen. Laat de deur zakken zodat ze geplaatst wordt, en verwijder



Downloaded from www.vandenborre.be

de pinnetjes uit de openingen in de scharnieren.



4.4 Reiniging van de ruiten van de deur

Er wordt aangeraden om deze steeds schoon te houden. Gebruik absorberend keukenpapier. Bij hardnekkig vuil moet u schoonmaken met een vochtige spons en een gewoon reinigingsmiddel.



Er wordt aanbevolen om reinigingsproducten van de constructeur te gebruiken.

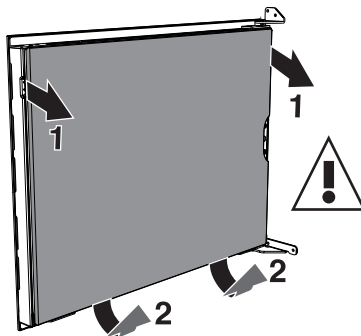
4.5 Demontage van de interne ruiten

Voor een gemakkelijke schoonmaak, kunnen de binneruiten van de deur worden gedemonteerd.

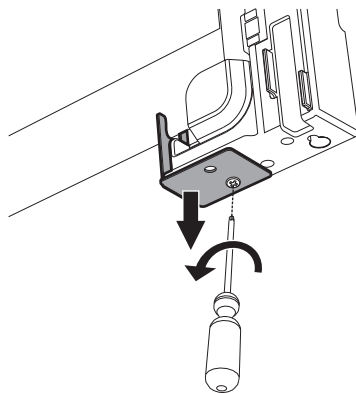
Deuren multifunctionele ovens

1. Verwijder de binnenruit door deze bovenaan vast te nemen en er aan te trekken, en voorzichtig de beweging te volgen die wordt aangeduid door de pijlen (1).

2. Trek de ruit daarna naar boven toe vanaf de onderkant (2). Op deze manier komen de 4 pinnen, die op de ruit bevestigd zijn, los uit hun zitting op de ovendeur.



3. Neem de tussenruit vast en draai de schroef los om de blokkeerplaat onderaan te verwijderen.

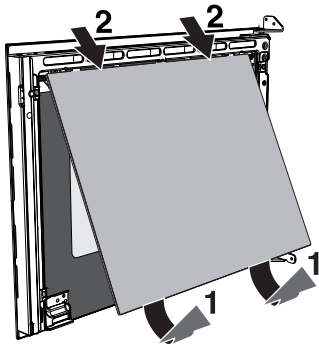


**Incorrect gebruik.
Risico op snijwonden en
glasbreuk**

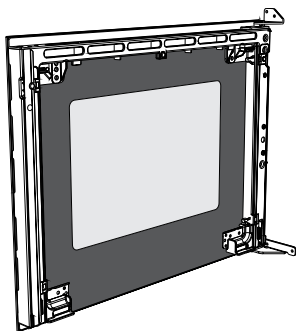
- Let op dat de tussenruit gedurende deze fase niet toevallig uit de zitting kan komen.



4. Verwijder de tussenruit. Til deze eerst naar boven op (1) en verwijder ze daarna langs onder (2).

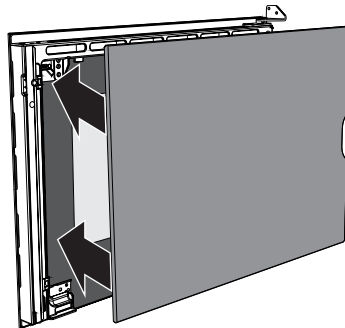


5. Maak de buitenruit schoon, evenals de voorheen verwijderde ruiten. Gebruik absorberend keukenpapier. Bij hardnekkig vuil moet een vochtige spons en een neutraal reinigingsmiddel gebruikt worden.



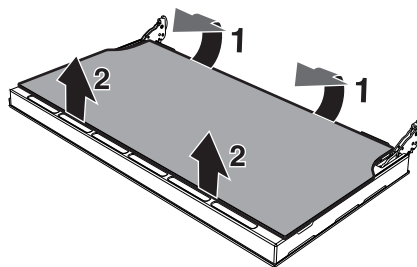
6. Plaats de ruiten weer door de omgekeerde volgorde van de verwijdering te volgen.

7. Plaats de binnenruit. Plaats de interne ruit door de 4 pinnen die bevestigd zijn op de ruit te centreren en te klemmen in hun zittingen op de ovendeur, door er lichtjes op te drukken.



Deur hulpoven

1. Verwijder de interne ruit door ze achteraan naar boven te trekken, en volg de beweging die wordt aangeduid door de pijlen (1).
2. Trek de ruit naar boven aan de voorzijde (2). Op deze manier komen de 4 pinnen, die op de ruit bevestigd zijn, los uit hun zitting op de ovendeur.

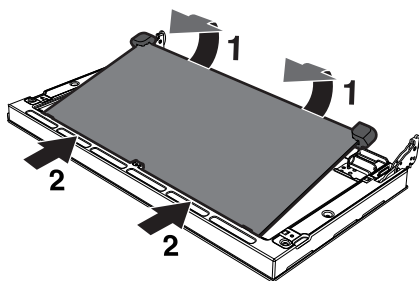




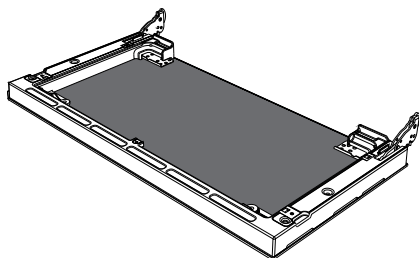
Reiniging en onderhoud

Downloaded from www.vandenborre.be

3. Verwijder de tussenruit door ze op te heffen naar de andere toe.

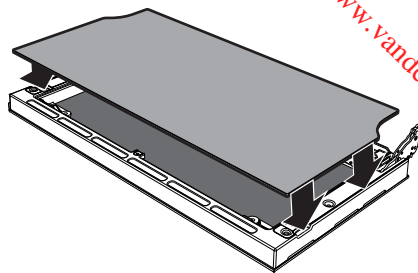


4. Maak de buitenruit schoon, evenals de voorheen verwijderde ruiten. Gebruik absorberend keukenpapier. Bij hardnekkig vuil moet een vochtige spons en een neutraal reinigingsmiddel gebruikt worden.



5. Plaats de ruiten weer door de omgekeerde volgorde van de verwijdering te volgen.
6. Plaats de binnenruit. Plaats de interne ruit door de 4 pinnen die bevestigd zijn op de ruit te centreren en te klemmen in hun

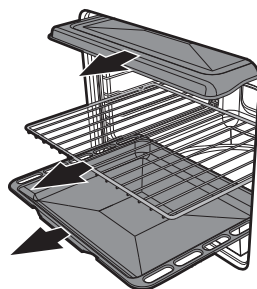
zittingen op de ovendeur, door er lichtjes op te drukken.



4.6 De reiniging van de binnenkant van de oven

Om de oven in goede staat te houden, moet hij na afkoeling regelmatig gereinigd worden.

Verwijder alle verwijderbare delen.



Reinig de ovenroosters met warm water en niet-schurende reinigingsmiddelen; spoel en droog ze daarna.



Er wordt aangeraden om de oven ongeveer 15/20 minuten maximaal te verwarmen nadat specifieke producten gebruikt werden, om eventuele resten in de oven te elimineren.



Voor een gemakkelijke schoonmaak is het aanbevolen om de deur te verwijderen.

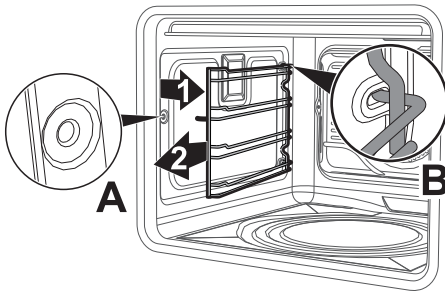


Verwijdering van de geleiderframes voor de roosters/ovenshalen

Als de geleiderframes worden verwijderd, kan de reiniging van de zijdelen makkelijker uitgevoerd worden. Deze handeling moet uitgevoerd worden wanneer de automatische reinigingscyclus wordt gebruikt (enkel op sommige modellen).

Verwijder de geleiderframes: Trek het frame naar de binnenkant van de oven zodat het uit de klemverbinding **A** komt, en verwijder het uit de zittingen achteraan **B**.

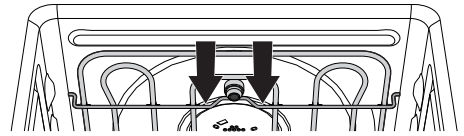
Herhaal na de reiniging de net beschreven handelingen om de geleiderframes weer te plaatsen.



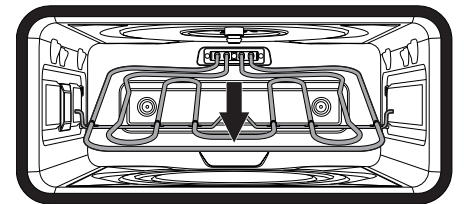
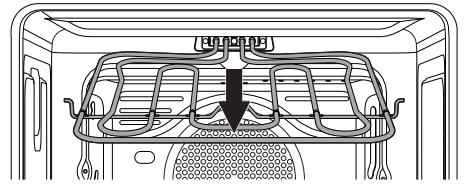
De bovenkant reinigen

De ovenruimte is voorzien van een kantelende weerstand die u voor een eenvoudigere reiniging van de bovenkant kunt kantelen.

1. Duw de balk van de bovenste weerstand voorzichtig naar de achterkant van de ovenruimte om hem van het centrale element te verwijderen.



2. Beweeg de weerstand voorzichtig helemaal omlaag.



Incorrect gebruik

Gevaar voor beschadiging van het apparaat

- Laat tijdens de reiniging de weerstand niet teveel buigen.

3. Plaats aan het einde van de reiniging de weerstand op zijn plaats terug.



4.7 Vapor Clean: geassisteerde reinigingscyclus van de oven



Vapor Clean is een reinigingsprocedure die de verwijdering van vuil vergemakkelijkt. Dankzij deze procedure is het mogelijk om de binnenkant van de oven zeer makkelijk te reinigen. De vuilresten worden verzacht door de warmte en door de waterstoom, zodat ze makkelijker kunnen verwijderd worden.



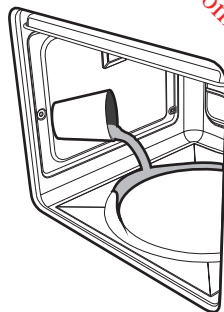
Incorrect gebruik. **Beschadiging van de oppervlakken**

- Verwijder voedselresten of gemorste sporen van vroegere bereidingen binnenin de oven.
- Voer deze reinigingsprocedure enkel uit als de oven koud staat.

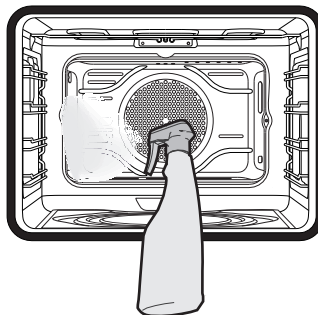
Vorbereiding

Voordat de Vapor Clean wordt gestart:

- Verwijder alle accessoires uit de oven. De bovenbescherming kan in de oven gelaten worden.
- Giet ongeveer 40 cc water op de bodem van de oven. Let op dat het water niet uit de insnijding komt.



- Sproei met een spray een oplossing van water en afwasmiddel op de binnenzijde van de oven. Sproei op de zijwanden, de bovenwand, het bodemvlak en de deflector.



- Sluit de deur.




Er wordt aanbevolen om maximaal 20 maal te sproeien.



Downloaded from www.vandenborre.be

Instelling van de functie Vapor Clean

1. Draai de functieknop en de temperatuurknop op het symbool .
2. Stel een bereidingsduur van 18 minuten in door middel van de procedure van de bereidingsduur die gedetailleerd wordt beschreven in de paragraaf "Geprogrammeerde bereiding";
3. Ongeveer 6 seconden na de laatste handeling met de toetsen vanwege de gebruiker, begint de Vapor Clean-reinigingscyclus.
4. Op het einde van de Vapor Clean-cyclus zal de timer de verwarmingselementen van de oven uitschakelen, zal het geluidssignaal afgaan en zullen de cijfers op het display gaan knipperen;

Einde van de geassisteerde reinigingscyclus

5. Open de deur en verwijder het minst hardnekkige vuil met een doek van microvezel.
6. Gebruik een sponsje met messingdraden voor het hardnekkige vuil.
7. Voor vetresten kunt u een specifiek ovenreinigingsproduct gebruiken.
8. Verwijder het resterende water uit de oven.

Voor een betere hygiëne en om te vermijden dat het voedsel een onaangename geur krijgt, wordt aanbevolen om de oven te drogen door een geventileerde functie ongeveer 10 minuten in te schakelen op 160 °C.



Draag rubberen handschoenen tijdens deze bewerkingen.



Het is aanbevolen om de deur te verwijderen om moeilijk bereikbare delen makkelijker schoon te maken.





4.8 Buitengewoon onderhoud

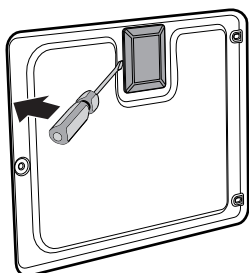


Delen onder elektrische stroom.
Gevaar voor elektrische schok

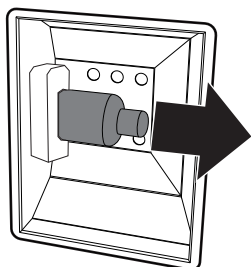
- Schakel de stroomtoevoer naar het toestel uit.

Vervanging van de lamp voor de binnenverlichting

1. Verwijder alle accessoires uit de oven.
2. Verwijder de geleiderframes voor roosters/ovenshalen.
3. Verwijder de kap van de lamp met gereedschap (bijv. een schroevendraaier).



4. Draai de lamp los en verwijder ze.

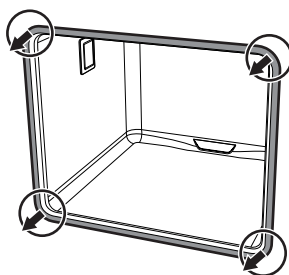


Raak ze niet direct met de vingers aan, gebruik altijd isolerend materiaal.

5. Vervang de lamp met een soortgelijke (40W).
6. Hermonteer de bedekking op correcte wijze, zodat het profiel van de interne ruit naar de deur gericht is.
7. Druk goed op de bedekking zodat ze perfect aan de fitting hecht.

Demontage van de pakking van de hulpoven

Voor een grondige reiniging van de hulpoven kan de pakking van de deur verwijderd worden. Op de vier hoeken zijn haken voorzien die de pakking op de rand bevestigen. Trek de 4 hoeken van de pakking naar buiten zodat de haken loskomen.



Gebruik een niet-schurende spons en lauwwater om de deurpakkingen schoon te houden. De pakkingen moeten zacht en elastisch zijn.



5 Installatie

5.1 Gasaansluiting



**Gaslek
Explosiegevaar**

- Na elke ingreep moet gecontroleerd worden of het aanhaalmoment van de gasaansluitingen zich tussen 10 Nm en 15 Nm bevindt.
- Gebruik, waar dit wordt gevraagd, een drukregelaar in overeenstemming met de van kracht zijnde norm.
- Na de installatie moet u eventuele lekken opsporen met een zeepoplossing, maar nooit met een vlam.
- Het aansluiten met een flexibele buis moet zodanig uitgevoerd worden dat de lengte van de bebuizing niet langer is dan 2 meter van de maximale uitrekking voor flexibele stalen buizen en 1,5 meter voor rubberen buizen.
- De buizen mogen niet in aanraking komen met beweegbare delen, en mogen niet verpletterd worden.

Algemene informatie

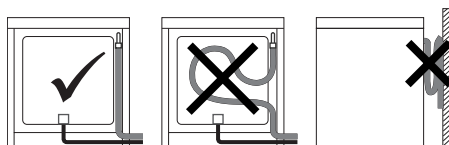
De aansluiting op het gasnet kan uitgevoerd worden met een flexibele stalen buis op een rechte wand, en volgens de voorschriften die aangeduid worden door de van kracht zijnde norm.

Raadpleeg voor de voeding met andere gastypes het hoofdstuk "5.2 Aanpassing aan de verschillende gastypes". De toevoerverbinding van het gas heeft een schroefdraad 1/2" gas extern (ISO 228-1).

Aansluiting met rubberleiding

Controleer of alle volgende voorwaarden gerespecteerd worden:

- of de leiding op het rubber bevestigd is met veiligheidsklemmen;
- of de leiding op geen enkele plaats in aanraking komt met hete wanden (max. 50 °C);
- of de leiding niet wordt onderworpen aan trekkrachten of spanningen, en geen strakke bochten maakt of vernauwingen heeft;
- of de leiding niet in aanraking komt met snijdende voorwerpen of scherpe hoeken;
- wanneer de buis niet perfect dicht is, en er dus gas kan ontsnappen, mag de buis niet hersteld worden; vervang met een nieuwe buis.
- controleer of de vervaldatum van de leiding, die wordt aangeduid op de leiding zelf, niet overschreden werd.



Voer de aansluiting op het gasnet uit met een rubberleiding conform de kenmerken van de van kracht zijnde norm (controleer of de afkorting van deze norm op de leiding gedrukt is).

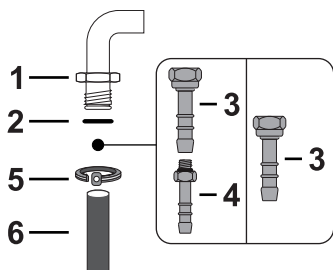
Draai de rubberhouder **3** zorgvuldig vast op de gasverbinding **1** (schroefdraad 1/2" ISO 228-1) van het toestel, en plaats de pakking **2**. Afhankelijk van de diameter van de gebruikte gasleiding kan ook de rubberhouder **4** vastgedraaid worden op de rubberhouder **3**. Plaats, nadat de rubberhouder(s) werd(en) vastgedraaid, de



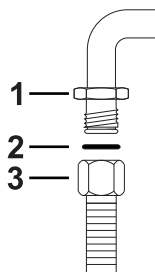
Installatie

Downloaded from www.vandenborre.be

gasleiding **6** op de rubberhouder en bevestig ze met de klem **5** conform de van kracht zijnde norm.



Draai de verbinding **3** zorgvuldig vast op de gasverbinding **1** van het toestel, en voorzie steeds de bijgeleverde pakking **2**.



Aansluiting met een flexibele stalen buis met bajonetsluiting

Voer de aansluiting op het gasnet uit met behulp van een flexibele stalen buis met bajonetsluiting, in overeenstemming met B.S. 669. Breng isolerend materiaal aan op de schroefdraad van de gasleiding **4**, en draai de adapter **3** vast. Draai het blok vast op de mobiele verbinding **1** van het toestel, en voorzie steeds de bijgeleverde pakking **2**.



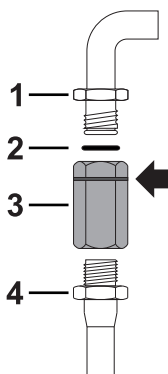
De aansluiting met rubberleiding conform de van kracht zijnde normen mag enkel uitgevoerd worden wanneer de leiding over de volledige lengte geïnspecteerd kan worden.



De binnendiameter van de buis moet 8 mm zijn voor vloeibaar gas, en 13 mm voor methaan en stadsgas.

Aansluiting met een flexibele stalen buis

Voer de aansluiting op het gasnet uit met een flexibele stalen slang met continue wand, conform de kenmerken van de geldende norm.

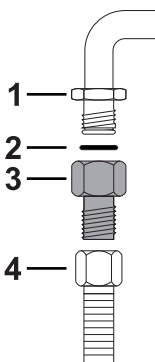




Aansluiting met een flexibele stalen buis met conische verbinding

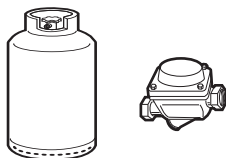
Voer de aansluiting op het gasnet uit met een flexibele stalen slang met continue wand, conform de kenmerken van de geldende norm.

Draai de verbinding **3** zorgvuldig vast op de gasverbinding **1** (schroefdraad 1/2" ISO 228-1) van het toestel, en voorzie de bijgeleverde pakking **2**. Breng isolatiemateriaal aan op de schroefdraad van de verbinding **3**, en draai de flexibele stalen leiding **4** vast op de verbinding **3**.



Aansluiting op vloeibaar gas

Gebruik een drukregelaar, en realiseer de aansluiting op de gasfles volgens de voorschriften die bepaald worden door de van kracht zijnde normen.



De toevoerdruk moet de waarden respecteren die worden aangeduid in de tabel "Type van gas en toebehorende landen".

Ventilatie van de vertrekken

Het toestel mag enkel in permanent geventileerde ruimten worden geïnstalleerd, zoals voorzien wordt door de van kracht zijnde normen. In de ruimte waar het toestel geïnstalleerd is, moet een voldoende luchttoevoer aanwezig zijn die nodig is voor de regelmatige gasverbranding en de luchtverversing van de ruimte zelf. De luchtinlaatopeningen, die beschermd worden door roosters, moeten afmetingen conform de van kracht zijnde normen hebben, en moeten zodanig geplaatst zijn dat ze niet, ook niet gedeeltelijk, verstopt worden.

De ruimte moet goed geventileerd worden zodat de hitte en de vochtigheid geëlimineerd worden die geproduceerd worden door de bereidingen: vooral nadat het toestel lang niet gebruikt werd, wordt aanbevolen om een venster te openen of om de snelheid van eventuele ventilatoren te verhogen.

Afvoer van de verbrandingsproducten

De afvoer van de verbrandingsproducten moet verzekerd worden door middel van afzuigkappen, die aangesloten zijn op een rookkanaal met een efficiënte trek of met een geforceerde afzuiging. Een efficiënt afzuigstelsel moet zorgvuldig ontworpen worden door een bevoegde specialist, en moet uitgevoerd worden door de posities en de afstanden te respecteren die voorzien worden door de normen.





Installatie

Downloaded from www.vandenborre.be

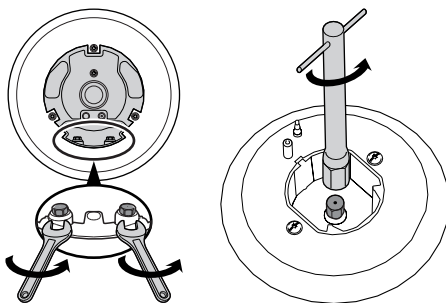
Na de handeling moet de installateur een conformiteitscertificaat afgeven.

5.2 Aanpassing aan de verschillende gastypes

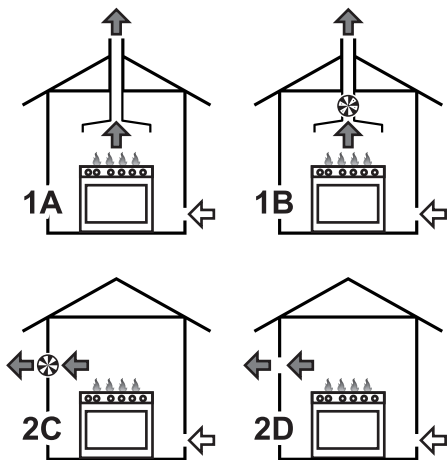
Wanneer andere gastypes worden gebruikt, moeten de straalpijpen op de branders vervangen worden en moet de minimum vlam op de gaskransen geregeld worden.

Vervanging van de straalpijpen

1. Verwijder de roosters, de deksels en de vlamverdelers om de branderdoppen te bereiken.
2. Vervang de straalpijpen met behulp van een pijpsleutel van 7 afhankelijk van het gebruikte gas (raadpleeg Tabellen met kenmerken van de branders en de straalpijpen).



3. Plaats de branders weer correct in de gepaste zittingen.



- 1 Evacuatie door middel van een afzuigkap
- 2 Evacuatie zonder afzuigkap

- A** Evacuatie in enkel rookkanaal met natuurlijke trek
- B** Evacuatie in enkel rookkanaal met elektrische ventilator
- C** Evacuatie rechtstreeks in de atmosfeer met elektrische ventilator op de wand of in de rit
- D** Evacuatie rechtstreeks in de atmosfeer via de wand

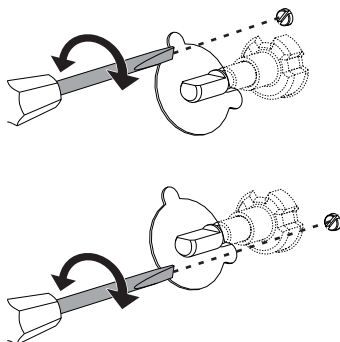
- Lucht
- Verbrandingsproducten
- Elektrische ventilator



Regeling van het minimum voor methaan of stadsgas

Schakel de brander in, en stel in op de minimum positie. Verwijder de knop van de gaskraan, en handel op de regelschroef die zich naast het staafje van de kraan bevindt (afhankelijk van het model) tot een regelmatige minimum vlam wordt verkregen.

Monteer de knoppen opnieuw, en controleer de stabiliteit van de vlam van de brander. Draai de knop snel vanaf de maximum positie naar de minimum positie: de vlam zou niet mogen uitgaan. Herhaal deze handeling voor alle gaskranen.



Regeling van het minimum voor vloeibaar gas

Draai de schroef naast het staafje van de kraan helemaal in wijzerszin.



Na de regeling met een ander gas dan dat van de fabrieksafstelling moet het etiket voor de regeling van het gas, dat werd aangebracht op het toestel, vervangen worden met hetgene voor het nieuwe gas. Het etiket is bij de straalpijpen gevoegd (indien aanwezig).

Smering van de gaskranen

Het kan zijn dat de gaskranen mettertijd moeilijk draaien en geblokkeerd raken. Reinig ze intern, en vervang het smeervet.



De smering van de gaskranen moet uitgevoerd worden door een gespecialiseerde technicus.



Installatie

Downloaded from www.vandenborre.be

Type van gas en toebehorende landen

Type van gas	IT	GB-IE	FR-BE	DE	AT	NL	ES	PT	SE	RU	DK	PL	HU
1 Methaan G20													
G20 20 mbar	•	•		•	•		•	•	•	•	•		
G20/25 20/25 mbar			•										
2 Methaan G20													
G20 25 mbar													•
3 Methaan G25													
G25 25 mbar						•							
4 Methaan G25.1													
G25.1 25 mbar													•
5 Methaan G25													
G25 20 mbar				•									
6 Methaan G27													
G27 20 mbar													•
7 Methaan G2.350													
G2.350 13 mbar													•
8 Vloeibaar gas G30/31													
G30/31 28/37 mbar		•	•				•			•			
G30/31 30/37 mbar	•							•					
G30/31 30/30 mbar						•			•		•		
9 Vloeibaar gas G30/31													
G30/31 37 mbar													•
10 Vloeibaar gas G30/31													
G30/31 50 mbar				•	•								
11 Stadsgas G110													
G110 8 mbar	•								•		•		
12 Stadsgas G120													
G120 8 mbar									•				



Tabellen met kenmerken van de branders en de straalpijpen

1 Methaan G20	AUX	SR	R	UR2
Nominaal warmteverbruik (kW)	1.0	1.8	2.9	4.2
Diameter van de straalpijp (1/100 mm)	72	94	115	75 + 135
Voorkamer (gedrukt op straalpijp)	(X)	(Y)	(Y)	(H1) + (H3)
Gereduceerd verbruik (W)	400	500	800	1900
2 Methaan G20	AUX	SR	R	UR2
Nominaal warmteverbruik (kW)	1.1	1.8	2.9	4.2
Diameter van de straalpijp (1/100 mm)	72	94	115	75 + 125
Voorkamer (gedrukt op straalpijp)	(X)	(Z)	(H8)	(H1) + (H3)
Gereduceerd verbruik (W)	400	500	800	1900
3 Methaan G25	AUX	SR	R	UR2
Nominaal warmteverbruik (kW)	1.0	1.8	3.0	4.2
Diameter van de straalpijp (1/100 mm)	72	94	115	75 + 135
Voorkamer (gedrukt op straalpijp)	(X)	(Y)	(Y)	(H1) + (H3)
Gereduceerd verbruik (W)	400	500	800	1900
4 Methaan G25.1	AUX	SR	R	UR2
Nominaal warmteverbruik (kW)	1.1	1.8	3.0	4.2
Diameter van de straalpijp (1/100 mm)	77	100	134	75 + 138
Voorkamer (gedrukt op straalpijp)	(F1)	(Y)	(F3)	(H1) + (F3)
Gereduceerd verbruik (W)	400	500	800	1900
5 Methaan G25	AUX	SR	R	UR2
Nominaal warmteverbruik (kW)	1.0	1.8	2.9	4.2
Diameter van de straalpijp (1/100 mm)	77	100	134	80 + 145
Voorkamer (gedrukt op straalpijp)	(F1)	(Y)	(F3)	(Y) + (H3)
Gereduceerd verbruik (W)	400	500	800	1900
6 Methaan G27	AUX	SR	R	UR2
Nominaal warmteverbruik (kW)	1.0	1.8	2.9	4.2
Diameter van de straalpijp (1/100 mm)	77	105	138	80 + 148
Voorkamer (gedrukt op straalpijp)	(F1)	(Y)	(F3)	(H1) + (F3)
Gereduceerd verbruik (W)	400	500	800	1800
7 Methaan G2.350	AUX	SR	R	UR2
Nominaal warmteverbruik (kW)	1.0	1.8	2.9	4.1
Diameter van de straalpijp (1/100 mm)	94	120	165	100 + 190
Voorkamer (gedrukt op straalpijp)	(Y)	(Y)	(F3)	(O) + (H3)
Gereduceerd verbruik (W)	400	500	800	1900



Installatie

Downloaded from www.vandenborre.be

8 Vloeibaar gas G30/31	AUX	SR	R	UR2
Nominaal warmteverbruik (kW)	1.0	1.8	2.9	4.2
Diameter van de straalpijp (1/100 mm)	50	65	85	46 + 91
Voorkamer (gedrukt op straalpijp)	-	-	-	-
Gereduceerd verbruik (W)	400	500	800	1900
Nominaal verbruik G30 (g/h)	73	131	211	305
Nominaal verbruik G31 (g/h)	71	129	207	300
9 Vloeibaar gas G30/31	AUX	SR	R	UR2
Nominaal warmteverbruik (kW)	1.1	1.8	2.9	4.2
Diameter van de straalpijp (1/100 mm)	50	62	81	46 + 85
Voorkamer (gedrukt op straalpijp)	-	-	-	-
Gereduceerd verbruik (W)	450	550	800	1900
Nominaal verbruik G30 (g/h)	80	131	211	305
Nominaal verbruik G31 (g/h)	79	129	207	300
10 Vloeibaar gas G30/31	AUX	SR	R	UR2
Nominaal warmteverbruik (kW)	1.0	1.8	2.9	4.2
Diameter van de straalpijp (1/100 mm)	43	58	70	43 + 70
Voorkamer (gedrukt op straalpijp)	(H2)	(M)	(Y)	(H2) + (S1)
Gereduceerd verbruik (W)	400	500	850	1900
Nominaal verbruik G30 (g/h)	73	131	211	305
Nominaal verbruik G31 (g/h)	71	129	207	300
11 Stadsgas G110	AUX	SR	R	UR2
Nominaal warmteverbruik (kW)	1.0	1.8	2.8	3.8
Diameter van de straalpijp (1/100 mm)	145	185	260	140 + 320
Voorkamer (gedrukt op straalpijp)	(/8)	(/2)	(/3)	-
Gereduceerd verbruik (W)	400	500	800	1400
12 Stadsgas G120	AUX	SR	R	UR2
Nominaal warmteverbruik (kW)	1.0	1.8	2.8	3.9
Diameter van de straalpijp (1/100 mm)	135	175	240	130 + 290
Voorkamer (gedrukt op straalpijp)	(/8)	(/1)	(/3)	-
Gereduceerd verbruik (W)	400	500	800	1400

De straalpijpen die niet worden bijgeleverd, kunnen gevonden worden bij de Erkende Assistentiecentra.



5.3 Elektrische aansluiting



Elektrische spanning
Gevaar voor elektrische schok

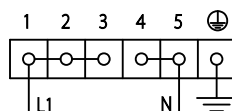
- Laat het toestel aansluiten door gekwalificeerd technisch personeel.
- Gebruik een persoonlijk beschermingsmiddel.
- De aarding moet verplicht aangebracht worden volgens de voorziene veiligheidsnormen van de elektrische installatie.
- Schakel de stroomtoevoer uit.
- Trek nooit aan de kabel om de stekker uit het stopcontact te halen.
- Gebruik kabels die bestand zijn tegen temperaturen van minstens 90°C.
- Het aanhaalmoment van de schroeven van de stroomgeleiders van het klemmenbord moet 1,5 - 2 Nm bedragen.

Algemene informatie

Controleer of de kenmerken van het stroomnet overeenstemmen met de gegevens op het identificatieplaatje. Het identificatieplaatje met de technische gegevens, het serienummer en de merkning is zichtbaar op het toestel aangebracht. Dit plaatje mag nooit verwijderd worden. Voorzie de aarding met een kabel van minimaal 20 mm langer dan de andere.

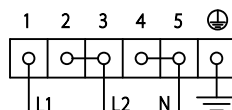
Het toestel kan op de volgende manieren functioneren:

- **220-240 V 1N~**



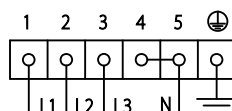
gebruik een **driepolige kabel 3 x 6 mm²**

- **380-415 V 2N~**



gebruik een **vierpolige kabel 4 x 4 mm²**

- **380-415 V 3N~**



gebruik een **vijfpolige kabel 5 x 1,5 mm²**



De waarden verwijzen naar de diameter van de interne geleider.



De stroomkabels hebben afmetingen die rekening houden met de gelijktijdigheidsfactor (conform de norm EN 60335-2-6).



Installatie

Downloaded from www.vandenborre.be

Vaste aansluiting

Voorzie een meerpolige onderbreking voor de voeding, overeenkomstig de installatienormen.

De onderbreking moet gemakkelijk bereikbaar zijn, in de nabijheid van het toestel.

Aansluiting met stekker en stopcontact

Controleer of de stekker en het stopcontact van hetzelfde type zijn.

Gebruik geen verloopstekkers, adapters of aftakkingen, omdat ze oververhitting of brand zouden kunnen veroorzaken.

5.4 Plaatsing



**Zwaar toestel.
Pletgevaar**

- Plaats het toestel op het meubel samen met een tweede persoon.



**Druk op de open deur.
Gevaar voor beschadiging van het toestel**

- Gebruik de deur niet als hefboom om het toestel in het meubel te plaatsen.
- Oefen niet te veel kracht uit op de geopende deur.



Warmteontwikkeling tijdens werking van het toestel.

Brandgevaar

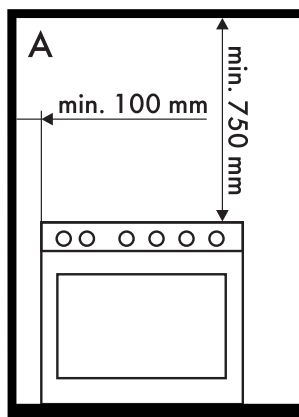
- Fineerbewerkingen, kleefstoffen of plastic bekledingen van aangrenzende meubels moeten warmtebestendig zijn (minstens 90°C).

Algemene informatie

Het toestel kan geïnstalleerd worden tegen wanden die hoger zijn dan het werkblad, op een minimum afstand van 50 mm van de zijkant van het toestel, zoals wordt aangeduid in de afbeeldingen A en C betreffende de installatieklassen.

Keukenkasten of afzuigkappen die zich boven het werkblad bevinden, moeten zich op een afstand van minstens 750 mm bevinden. Als er een afzuigkap boven de kookplaat wordt geplaatst, raadpleeg dan de handleiding van de afzuigkap voor de juiste afstand.

Dit toestel hoort, afhankelijk van het installatietype, tot de klassen:

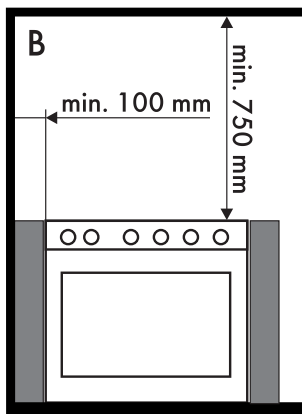


A - Klasse 1

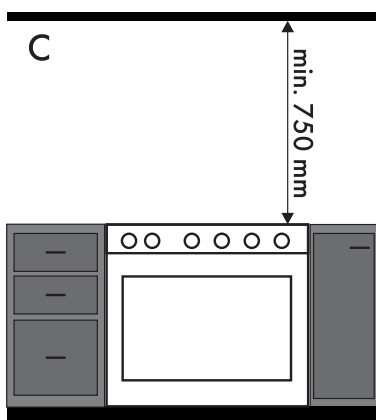
(Toestel vrije installatie)



Downloaded from www.varengborre.be



B - Klasse 2 subklasse 1
(Ingebouwd toestel)



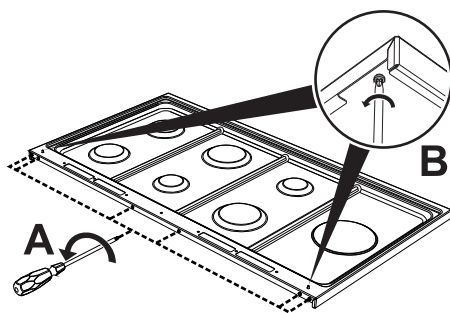
C - Klasse 2 subklasse 1
(Ingebouwd toestel)

Montage van de plint

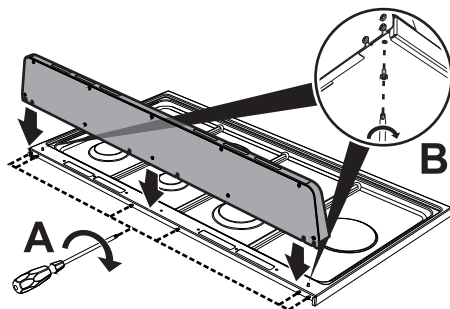
i De bijgeleverde plint is een integrerend deel van het product. Ze moet op het toestel bevestigd worden voordat het toestel zelf wordt geïnstalleerd.

De plint moet steeds correct gepositioneerd en bevestigd worden op het toestel.

1. Los de 6 schroeven op de achterkant van het vlak (A), en draai de 2 schroeven (B) vast die zich op de zijkant van de plint bevinden.



2. Positioneer de plint op het vlak. Stel de 6 openingen onderaan van de plint overeenkomstig de 6 schroeven, die eerder werden gelost, op de achterkant van het vlak.
3. Draai de 6 schroeven vast op de achterkant van de kookplaat (A) en draai de 2 schroeven vast onder het vlak (B) om de plint te bevestigen.



Het toestel moet geïnstalleerd worden door een bevoegd technicus, en volgens de van kracht zijnde normen.

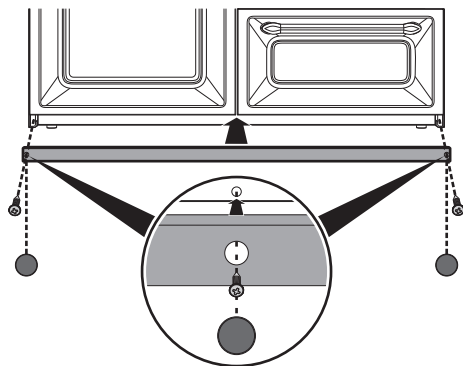


Montage van de onderplint

i De bijgeleverde plint is een integrerend deel van het product. Deze moet op het toestel bevestigd worden voordat het toestel zelf wordt geïnstalleerd.

De plint moet steeds correct gepositioneerd en bevestigd worden op het toestel.

1. Positioneer deze plint onderaan op de voorkant van het toestel.
2. Draai de twee zijdelingse schroeven vast om de plint op het toestel te bevestigen.
3. Bedek de openingen van de plint met behulp van de bijgeleverde doppen.



Positionering en nivellering van het toestel

Voor een betere stabiliteit moet het toestel absoluut noodzakelijk correct genivelleerd zijn; draai het onderste deel van het voetstuk vast of los tot het toestel genivelleerd en gestabiliseerd is op de vloer.

